

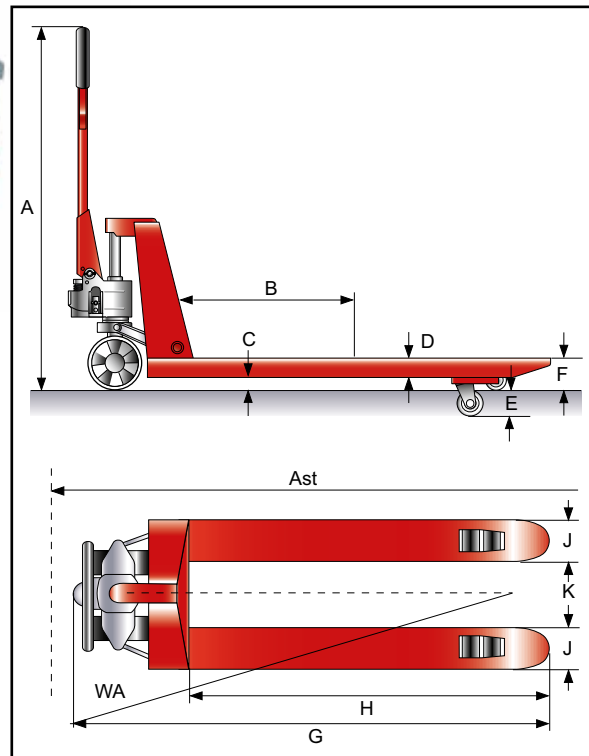
PREMIUM SP 25-115

Robust und intelligent – der Premium SP 25-115 besteht mit 2,5 t Tragfähigkeit. Epoxydbeschichtung und eine Griffkomponente, die 210° nach rechts und links drehbar ist, machen diesen Hubwagen zu einem Produkt, das in puncto Preis/Leistungsverhältnis nicht zu überbieten ist.

Gabelhubwagen



PREMIUM SP 25-115



Artikel		2500	2500	2500	2500	2500	2500	2500
Tragfähigkeit, kg		2500	2500	2500	2500	2500	2500	2500
Gabelhöhe min, mm	F	85	85	85	85	85	85	85
Hub, mm	E	115	115	115	115	115	115	115
Lenkrollen, mm		200x50 G	200x50 G	200x50 P	200x50 N	200x50 G	200x50 G	200x50 P
Gabelrollen, einfach, mm		80x93 N	80x93 P	80x93 P				
Gabelrollen, tandem, mm					80x70 N	80x70 N	80x70 P	80x70 P
Gabelbreite, mm	J	160	160	160	160	160	160	160
Gabelweite, mm	K	220	220	220	220	220	220	220
Gabellänge, mm	H	1150	1150	1150	1150	1150	1150	1150
Gewicht, kg		74	74	74	74	75	75	75
Deichselhöhe, max, mm	A	1200	1200	1200	1200	1200	1200	1200
Lastschwerpunkt, mm	B	600	600	600	600	600	600	600
Gesamtlänge, mm	G	1535	1535	1535	1535	1535	1535	1535
Gabeldicke, mm	D	45	45	45	45	45	45	45
Bodenfreiheit, mm	C	40	40	40	40	40	40	40

P=Polyurethan G=Gummi N=Nylon